

# ПОЛУПРИЦЕП САМОСВАЛЬНЫЙ ТРАКТОРНЫЙ ПСТ-9;ПСТ-10;ПСТ-12

Руководство по эксплуатации и паспорт  
ПСТ-00.00.000 РЭ



## Содержание

|  |    |
|--|----|
| 1. Общие сведения  | 3  |
| 2. Устройство и работа полуприцепа   | 5  |
| 3. Техническая характеристика  | 10 |
| 4. Требования безопасности   | 13 |
| 5. Подготовка к работе и порядок работы  | 15 |
| 6. Органы управления и приборы   | 18 |
| 7. Правила эксплуатации и регулировки  | 18 |
| 8. Техническое обслуживание  | 20 |
| 9. Перечень возможных неисправностей и отказов,<br>указания по их устранению и ремонту       | 27 |
| 10. Правила хранения и консервации   | 29 |
| 11. Комплектность  | 30 |
| 12. Транспортирование  | 30 |
| 13. Утилизация   | 31 |
| 14. Свидетельство о приемке  | 32 |
| 15. Гарантийные обязательства  | 32 |
| 16. Сведения о консервации и упаковке  | 33 |
| Приложение А (справочное) Регулировочные показатели  | 34 |
| Приложение Б (справочное) Перечень подшипников качения                                       | 35 |
| Приложение В (справочное) Перечень манжет  | 36 |
| Приложение Г (обязательное) Монтаж надставных бортов на полуприцеп ПСТ-9,<br>ПСТ-10 и ПСТ-12 | 37 |
| Приложение Ж (справочное) Моменты затяжки резьбовых соединений                               | 40 |
| Приложение З (справочное) Комплектность полуприцепа  | 41 |

## 1. Общие сведения

1.1 Настоящее «Руководство по эксплуатации» содержит основные сведения об устройстве, требованиях безопасности, правилах эксплуатации и регулировки, техническом обслуживании, правилах хранения и транспортирования, возможных неисправностях и методах их устранения, ремонте, комплектности полуприцепов самосвальных тракторных ПСТ-9, ПСТ-10 и ПСТ-12 (далее по тексту – полуприцеп).

1.2 Полуприцеп предназначен для перевозки различных сельскохозяйственных и строительных сыпучих материалов, органических удобрений с выгрузкой назад, по местным дорогам IV-VI категорий и в полевых условиях (без выезда на дороги I-III категорий).

1.3 Полуприцеп агрегируется с колесными тракторами тягового класса 1,4 (ПСТ-9), 2(ПСТ-10, ПСТ-12), имеющими тягово-сцепное устройство ТСУ-2 (гидрокрюк), ТСУ-2В (вилка), выходы гидросистемы, пневмосистему для привода тормозов и розетку для подключения светосигнального электрооборудования. Полуприцеп может применяться во всех зонах земледелия, кроме горных районов.

1.4 Принятые сокращения:

ТСУ - тягово-сцепное устройство.





ЗИП - запасные части, инструмент и принадлежности.

КИП - комплект инструмента и принадлежностей.

ВОМ - вал отбора мощности.

1.5 Символы и знаки, нанесенные на прицепе, приведены в таблице 1.

Таблица 1 – Символы и знаки

| Графическое изображение символа   | Смысловое значение символа  | Место нанесения символа  |
|---|---|--|
| 1   | 2   | 3  |
|  | Стояночный тормоз (стрелка показывает направление вращения рукоятки при затормаживании) | На кронштейне ручного тормоза  |
|  | Точка поддомкрачивания  | На оси колес   |
|  | Точка подъема   | На раме по бокам полуприцепа   |
|  | Место смазки консистентным смазочным материалом   | Привод стояночного тормоза, кронштейны тормозов, крышки ступиц колес, масленка сцепной петли |

| 1   | 2  | 3                               |
|---|--|---------------------------------|
|  | <p>Установка упора под поднятым кузовом при техническом обслуживании</p> | <p>На переднем борту кузова</p> |
|  | <p>Внимание! Перед началом работ изучить руководство по эксплуатации</p> | <p>На переднем борту</p>        |
|  | <p>Заземление</p>  | <p>На балке дышла</p>           |

1.6 Полуприцеп может иметь отдельные несоответствия с настоящим документом вследствие постоянного совершенствования конструкции.

## 2. Устройство и работа полуприцепа

2.1 Полуприцеп (рисунок 1.1) состоит из шасси 1 с дышлом 2, кузова 3, пневмооборудования тормозной системы 10, гидрооборудования 4, электрооборудования 13, упор 6, стояночного тормоза, двух боковых и заднего защитных устройств.

2.2 Шасси (рисунок 1.2) 1 полуприцепа состоит из рамы 2 с дышлом 1, балансирной тележки с колесами 3, заднего защитного устройства. На шасси смонтированы гидрооборудование подъема кузова, электрооборудование 6, пневмосистема тормозов 5, ручного тормоза 4.

2.3 Рама шасси - сварная выполнена из двух продольных лонжеронов, соединенных между собой поперечными трубами. В передней части рамы шарнирно устанавливается дышло, сварное из стального листа, имеющее возможность регулировки дышла по высоте (перестановкой болта фиксации дышла).

В средней части рамы приварен подрамник, переходной усиленный элемент между рамой и балансирной тележкой с жесткими балками. Левый и правый балансиры с колесами соединяются с рамой общей осью посредством стремянок.

2.4 Кузов 3 – цельносварной из листа, труб и гнутых профилей. Кузов 2 смонтирован на оси опрокидывания кузова посредством кронштейнов 9, закрепленных на профильных трубах кузова 12. Задний борт 8 (рисунок 1.1) - сварная конструкция, устанавливается на кузов посредством рычагов 6 и тяг 7, обеспечивающих открывание и закрывание при подъеме и опускании кузова. В сварную рамку заднего борта установлены две распашные створки 14 и 15 с системой запирания 16.

2.5 Гидрооборудование (рисунок 1.3) предназначено для подъема кузова при разгрузке и состоит из гидроцилиндра, рукавов высокого давления, трубопроводов и крана ограничения подъема кузова.

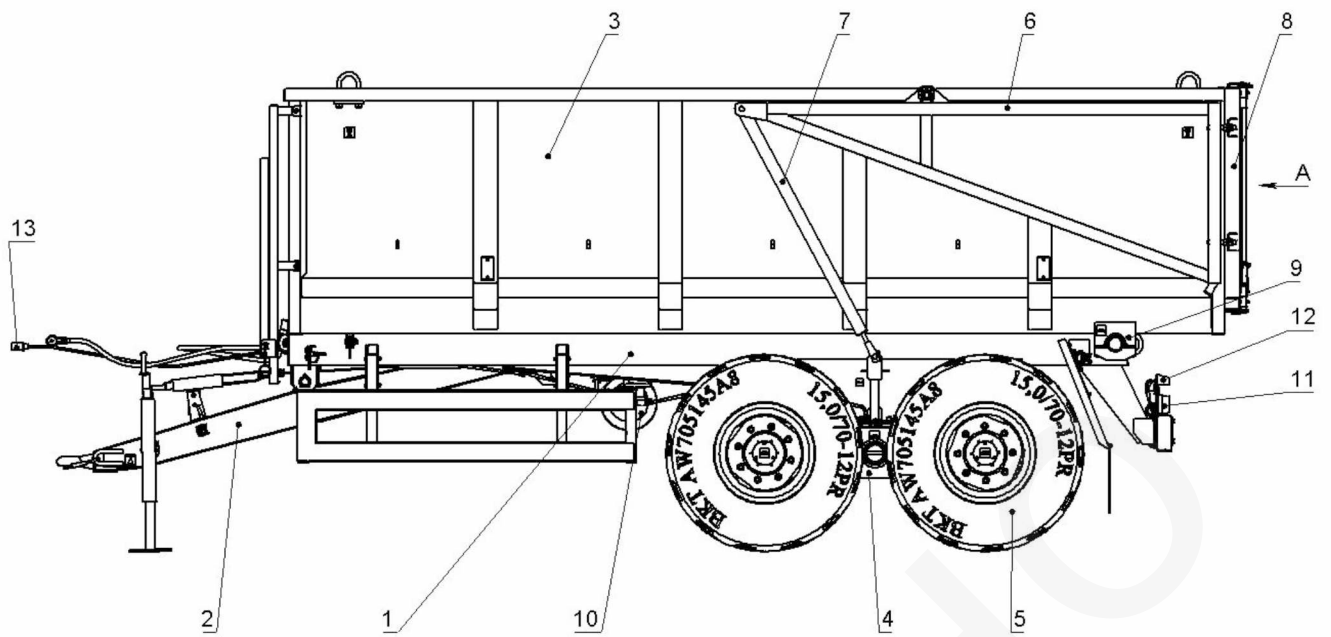
2.6 Пневмооборудование предназначено для затормаживания полуприцепа и состоит из рабочего (рисунок 1.4) и стояночного тормоза (рисунок 1.5). Привод рабочего тормоза от пневмосистемы трактора, а стояночного тормоза – ручной, механический. Тормоза колодочные установлены на всех колесах балансирной тележки. Параметры воздуха, применяемого в пневмоприводе тормоза, должны соответствовать требованиям пневмооборудования трактора.

2.7 Электрооборудование (рисунок 1.6) состоит из вилки штепсельной, жгута проводов, двух подфарников со светоотражающим устройством, двух задних фонарей, фонаря освещения номерного знака и световозвращателей (четыре оранжевых боковых и двух задних красных).

2.8 Регулировочные показатели приведены в приложении А.

2.9 Перечни подшипников и манжет приведены в приложениях Б и В.

2.10 Перечень составных частей, инструмент и принадлежностей представлен в разделе «Комплектность» паспорта ПСТ-9 (10,12) 00.00.000 ПС.



A

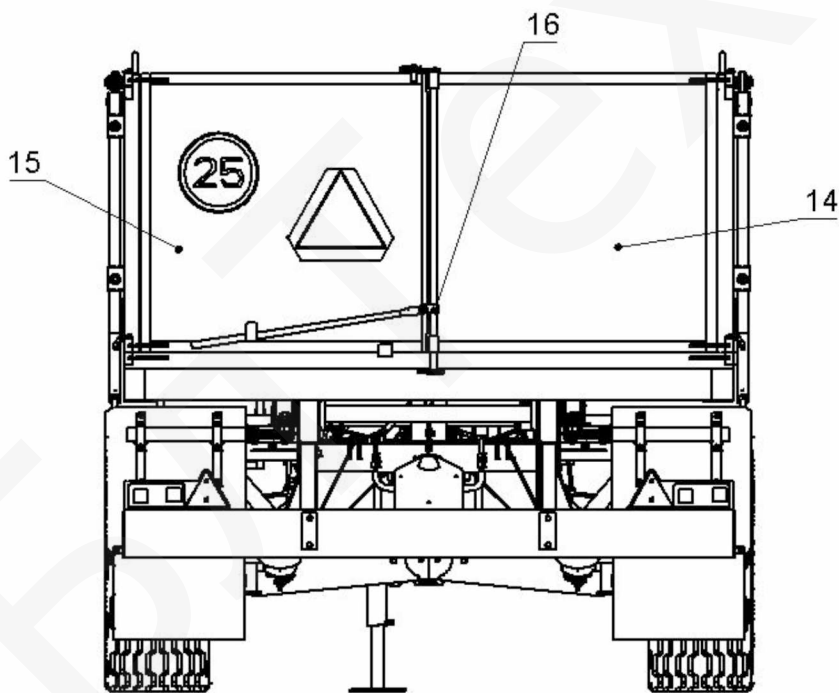


Рисунок 1.1 – Общий вид полуприцепа

1- шасси; 2 – дышло; 3 – кузов; 4 – балансирующая тележка; 5 – колеса в сборе; 6 – рычаг открытия заднего борта; 7 – задний борт; 8 – тяга; 9 – кронштейн оси опрокидывания кузова; 10 - пневмооборудование; 11, 12 – электрооборудование; 13 – гидрооборудование; 14, 15 – распашные створки заднего борта; 16 – устройство запираения створок.

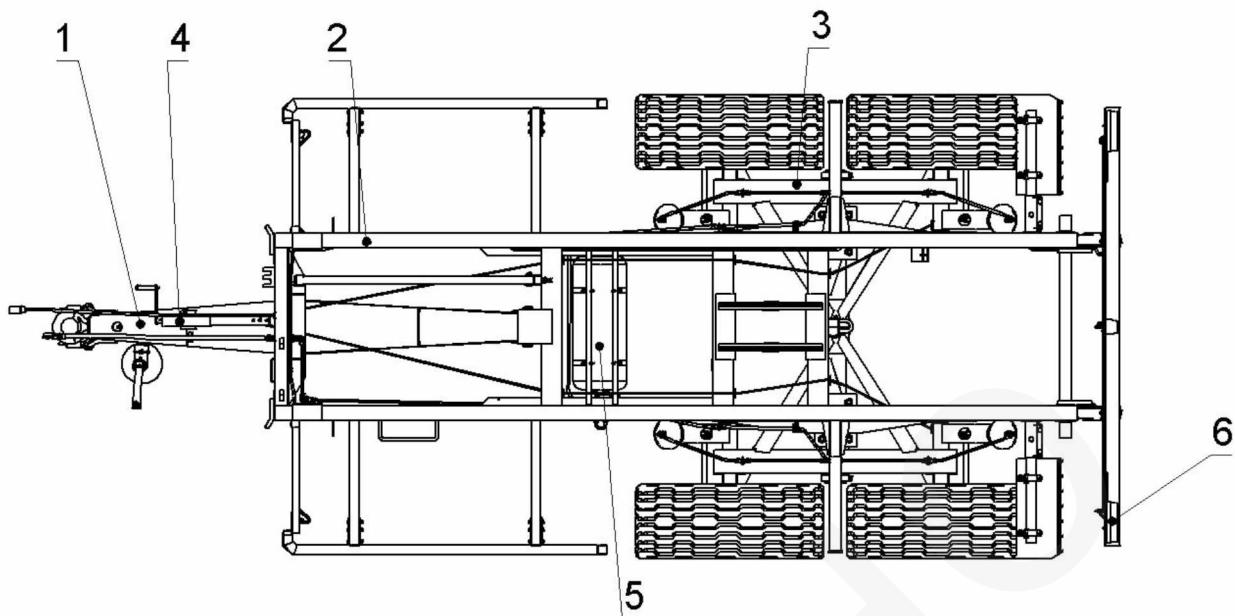


Рисунок 1.2 – Шасси полуприцепа

1 – дышло; 2 – рама шасси; 3 – балансирующая тележка; 4 – ручной тормоз; 5 – пневмотормоза полуприцепа; 6 – электрооборудование.

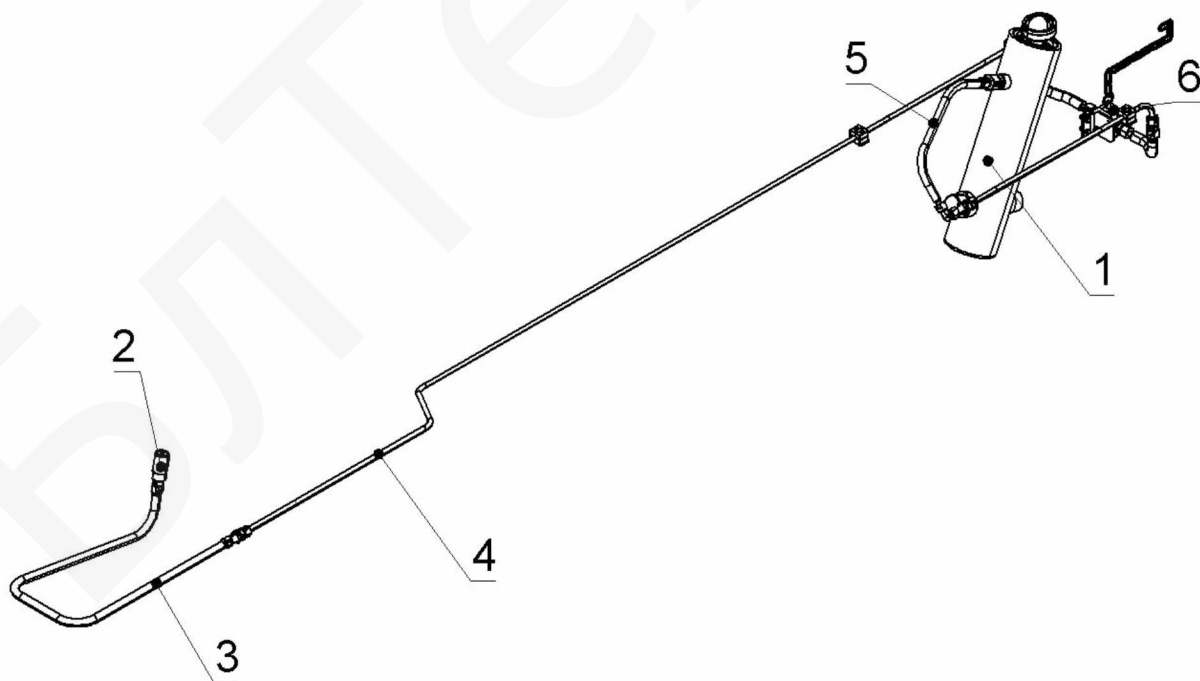


Рисунок 1.3 – Гидрооборудование полуприцепов

1 – гидроцилиндр; 2 – быстроразъемное соединение (БРС); 3, 5 – рукава высокого давления; 4 – трубопровод 6 - клапан запорный (ограничитель подъема кузова).

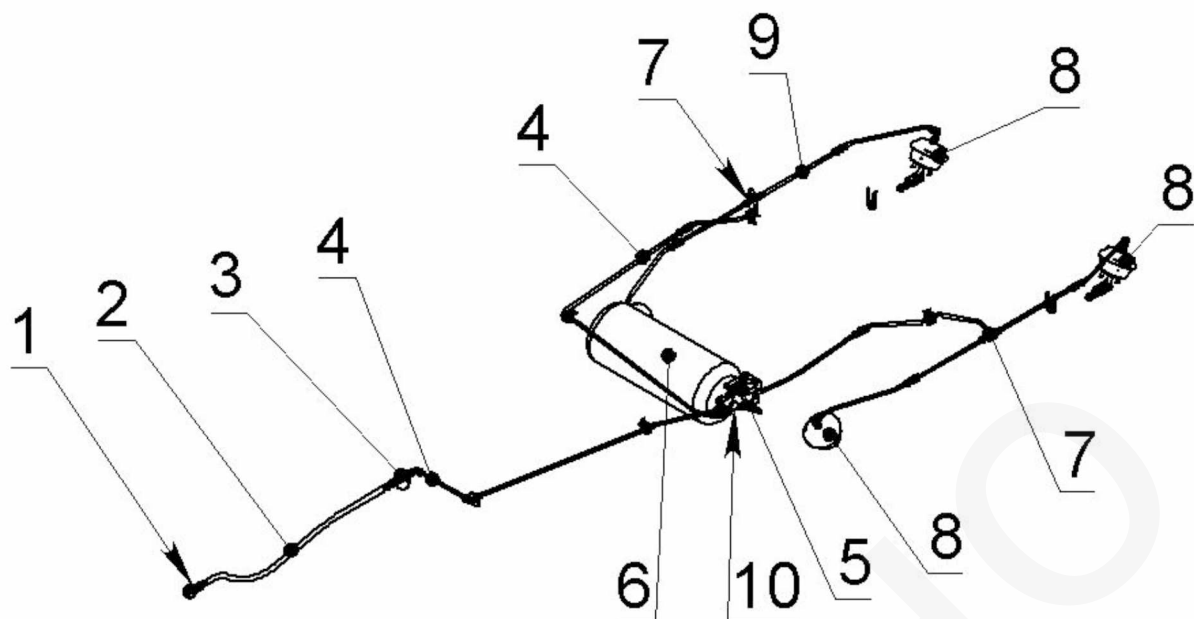


Рисунок 1.4 Тормозная система полуприцепов

1 – головка соединительная; 2 – шланг магистральный; 3 - фильтр магистральный; 4, 9 – пневмотрубопроводы ресивер; 5 – воздухораспределитель; 6 – ресивер с клапан слива конденсата и с клапан контрольного вывода; 7 – тройник; 8 - камеры тормозные.

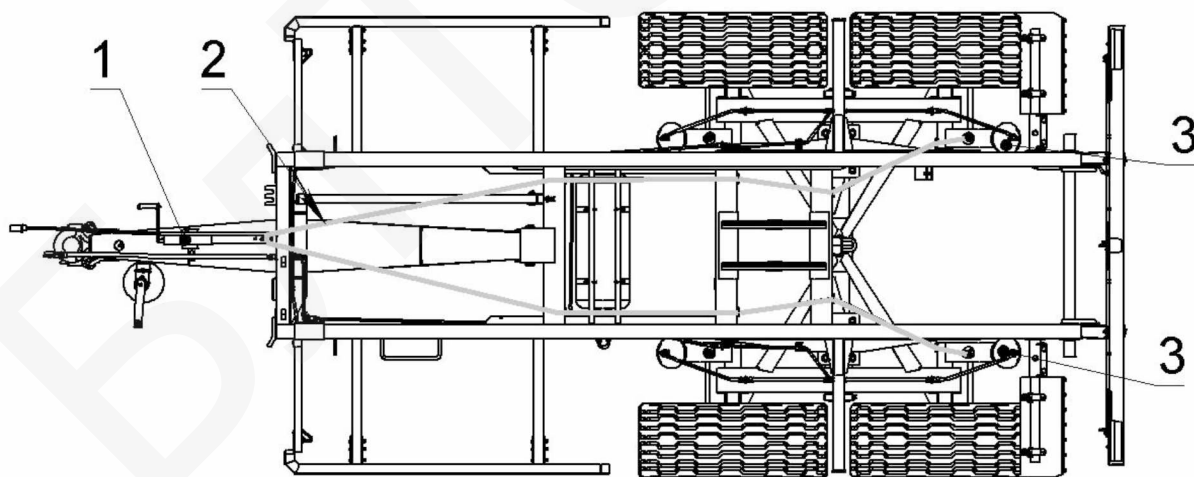


Рисунок 1.5 Стояночный тормоз полуприцепов

1 – винт тормозной; 2 – трос стояночного тормоза, 3 – камеры тормозные.



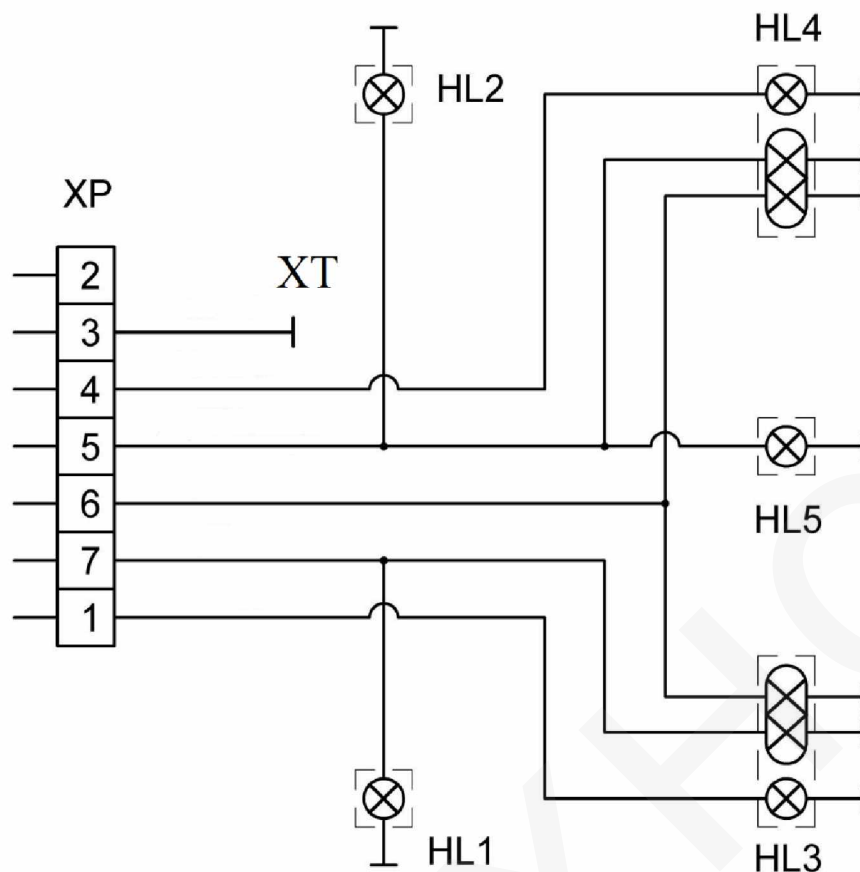


Рисунок 1.5 – Схема электрооборудования

XP – вилка штепсельная; HL1, HL2 -подфарники со светоотражающим устройством; HL3 – фонарь многофункциональный задний левый; HL4 – фонарь многофункциональный задний правый; HL5 – фонарь освещения номерного знака, XT – заземляющие резьбовые контактное соединение.

### 3. Техническая характеристика

3.1 Основные технические характеристики прицепа представлены в таблице 2.

Таблица 2 – Техническая характеристика

| Наименование показателя  | Значение и характеристика |          |          |   |
|--|---------------------------|----------|----------|---|
|  | 1                         | 2        | 3        | 4 |
| Варианты   | ПСТ-9                     | ПСТ-10   | ПСТ-12   |   |
| Тип  | ПТС                       |          |          |   |
| Полная масса, кг, не более   | 11900                     | 12850    | 14950    |   |
| Грузоподъемность, т, не более  | 9,5                       | 9,9      | 12,0     |   |
| Вместимость кузова, м <sup>3</sup>   |                           |          |          |   |
| - с основными бортами;   | 10,5±0,3                  | 12,7±0,3 | 12,7±0,3 |   |
| - с надставными металлическими бортами (600мм)                             | 15,9                      | 18,1     | 18,1     |   |
| - с надставными сетчатыми бортами (1000мм)                                 | 19,5                      | 21,7     | 21,7     |   |
| Масса (без ЗИП), кг, не более  | 2900                      | 2950     | 2950     |   |
| Распределение полной массы (с номинальным грузом) по опорам, кг, не более: |                           |          |          |   |
| – на ходовую систему;  | 10600                     | 11250    | 13250    |   |
| – на сцепную петлю;  | 1300                      | 1600     | 1700     |   |
| Транспортная скорость, км/ч, не более                                      | 25                        |          |          |   |
| Погрузочная высота, мм, не более:  |                           |          |          |   |
| – по полу кузова;  | 1270                      |          |          |   |
| – по бортам  | 2330                      | 2580     | 2580     |   |
| Габаритные размеры, мм, не более:  |                           |          |          |   |
| – в транспортном положении:  |                           |          |          |   |
| а) длина;  | 6010                      |          |          |   |
| б) ширина;   | 2500                      |          |          |   |
| в) высота  | 2420                      | 2670     | 2670     |   |

| 1   | 2              | 3                                       | 4              |
|---|----------------|---|----------------|
| - с надставными металлическими бортами (600мм)  | 2930           | 3180                                    | 3180           |
| - с надставными сетчатыми бортами (1000мм)  | 3330           | 3580                                    | 3580           |
| - при разгрузке назад:  |                |   |                |
| а) длина;   | 6740           | 6890                                    | 6890           |
| б) ширина;  | 2500           |   |                |
| в) высота   | 5185           | 5275                                    | 5275           |
| 1   |                | 2                                       | 3              |
| Дорожный просвет, мм, не менее  |                | 300                                     |                |
| Размер колеи, мм  |                | 2050±25                                 |                |
| Угол подъема кузова, не менее   |                | 50°                                     |                |
| Время подъема кузова, с, не более   |                | 30                                      |                |
| Рабочее давление в гидросистеме, МПа, не более  |                | 16                                      |                |
| Шины  | 15,0/70-18HC12 | 15,0/70-18HC12                          | 15,0/70-18HC14 |
| Давление воздуха в шинах, МПа   | 0,36±0,01      | 0,36±0,01                               | 0,41±0,01      |
| Размеры сцепной петли, D×S, мм  |                | (50 <sup>+5</sup> )×(30 <sup>+2</sup> ) |                |
| Тяговый класс трактора*/мощность, кВт, не менее   |                | 1,4-2,0/60,0-100,0                      |                |
| Сохранность груза при перевозке, %, не менее  |                | 99,9                                    |                |
| Повреждение груза при разгрузке корнеклубне-плодов, %, не более                         |                | 0,1                                     |                |
| Повреждение упаковочного и обвязочного материала при транспортировке штучных грузов     |                | Не допускается                          |                |
| Коэффициент готовности, не менее  |                | 0,98                                    |                |
| Удельная суммарная оперативная трудоемкость технических обслуживаний чел.-ч/ч, не более |                | 0,015                                   |                |
| Ежесменное оперативное время технического обслуживания, ч, не более                     |                | 0,18                                    |                |

| 1   | 2   | 3           | 4    |
|---|---|-------------|------|
| Коэффициент надежности выполнения технологического процесса, не менее   |   | 0,99        |      |
| Средняя наработка на сложный отказ, ч, не менее   |   | 300**       |      |
| Ресурс до списания (при годовой нормативной наработке 700 ч), ч, не менее   |   | 7000        |      |
| Срок службы, лет, не менее  |   | 10          |      |
| Производительность за час основного времени (при перевозке материалов с номинальной загрузкой прицепа и скорости движения не менее 15 км/ч), т·км, не менее | 135   | 148,5       | 180  |
| Расход топлива трактора за основное время работы, кг/ч, не более  | 27,0  | 29,0        | 30,0 |
| Удельный расход топлива трактора, за основное время работы (при условиях показателя 31), кг/т·км, не более  | 0,20  | 0,19        | 0,17 |
| Удельная масса, кг/т, не более  | 322   | 298         | 246  |
| Коэффициент использования сменного (эксплуатационного) времени (при условиях по п. производительность, т*км), не менее                                      |   | 0,35 (0,3)  |      |
| Наличие драгоценных металлов  |   | отсутствуют |      |
|   | **Средняя наработка на сложный отказ нормируется для отказов II и III групп сложности за наработку в гарантийный период в часах основного времени |             |      |

3.1.1 Обслуживающий персонал – один тракторист – машинист.

#### 4. Требования безопасности

4.1 К работе с полуприцепом допускаются трактористы, прошедшие инструктаж по технике безопасности согласно ГОСТ 12.0.004-2015 и знающие правила эксплуатации полуприцепа в соответствии с требованиями настоящего документа и правила работы с полуприцепом согласно руководству по эксплуатации трактора.

4.2 При агрегатировании полуприцепа с трактором необходимо сцепную петлю соединить с ТСУ-2 (гидрокрюк) или ТСУ-2В(вилка) трактора, а страховочные стропы подсоединить к местам крепления на тракторе (рисунок 5.1).

4.3 Перед началом работы произвести проверку поднятия/опускания кузова и всех механизмов полуприцепа. Убедиться в нормальной работе полуприцепа и надежном креплении механизмов.

#### 4.4 ЗАПРЕЩАЕТСЯ:

- агрегатировать полуприцеп с тракторами типа «Кировец» и Т-150К;
- включать гидросистему трактора не убедившись, что работа механизмов полуприцепа никому не угрожает, при сильном боковом ветре, под линиями электропередач;
- работать при неисправной тормозной системе и электрооборудовании;
- оставлять полуприцеп, заторможенный стояночным тормозом на уклоне более 18 %;
- перевозить полуприцепом людей и животных, влезать на движущийся полуприцеп;
- производить обслуживание и ремонт полуприцепа при работающем двигателе трактора, при незаторможенном полуприцепе, без установки противооткатных упоров;
- производить ремонтные и другие работы под поднятым кузовом без установки страховочного упора, находящегося в передней части кузова, при этом упор обязательно должен быть зафиксирован;
- разгружать полуприцеп, когда он отсоединен от трактора, на неровном и не твердом грунте, при сильном боковом ветре, при нахождении людей в зоне разгрузки;
- загружать полуприцеп грузом более: 9500 кг (ПСТ-9), 9900 кг (ПСТ-10) и 12000кг (ПСТ-12) (таблица 3);
- агрегатировать полуприцеп за ТСУ трактора, имеющего возможность вращаться вокруг продольной оси (кроме случаев специальной комплектации по заказу), а также за ТСУ-1Ж (поперечина с вилкой);
- производить передвижение при поднятом кузове.

4.5 Перед началом движения убедиться в том, что тормозная система полуприцепа подключена к трактору и функционирует правильно.

4.6 В процессе эксплуатации полуприцепа необходимо ежемесячно следить за состоянием соединения сцепной петли с рамой, ходовой системы и кузова с рамой, а также за отсутствием трещин на деталях полуприцепа.

Предельно допустимый (минимальный) размер диаметра рабочей части сцепной петли при износе в процессе эксплуатации – 25 мм в любой плоскости.

4.7 В связи с ухудшением маневренности транспортного средства за счет вертикальной нагрузки, передаваемой от полуприцепа к ТСУ трактора, необходимо проявлять особую осторожность при вождении агрегата и снижать скорость движения.

4.8 При выгрузке прицепа исключить опасность попадания пальцев рук между бортом и кузовом при их закрывании.

4.9 При работе на склонах следует проявлять особую осторожность в вождении агрегата. Работа на склонах более 5° со скоростью движения более 10 км/ч не допускается.

4.10 При выезде на дороги общего пользования на прицепе должен быть установлен задний опознавательный знак «Тихоходное транспортное средство».

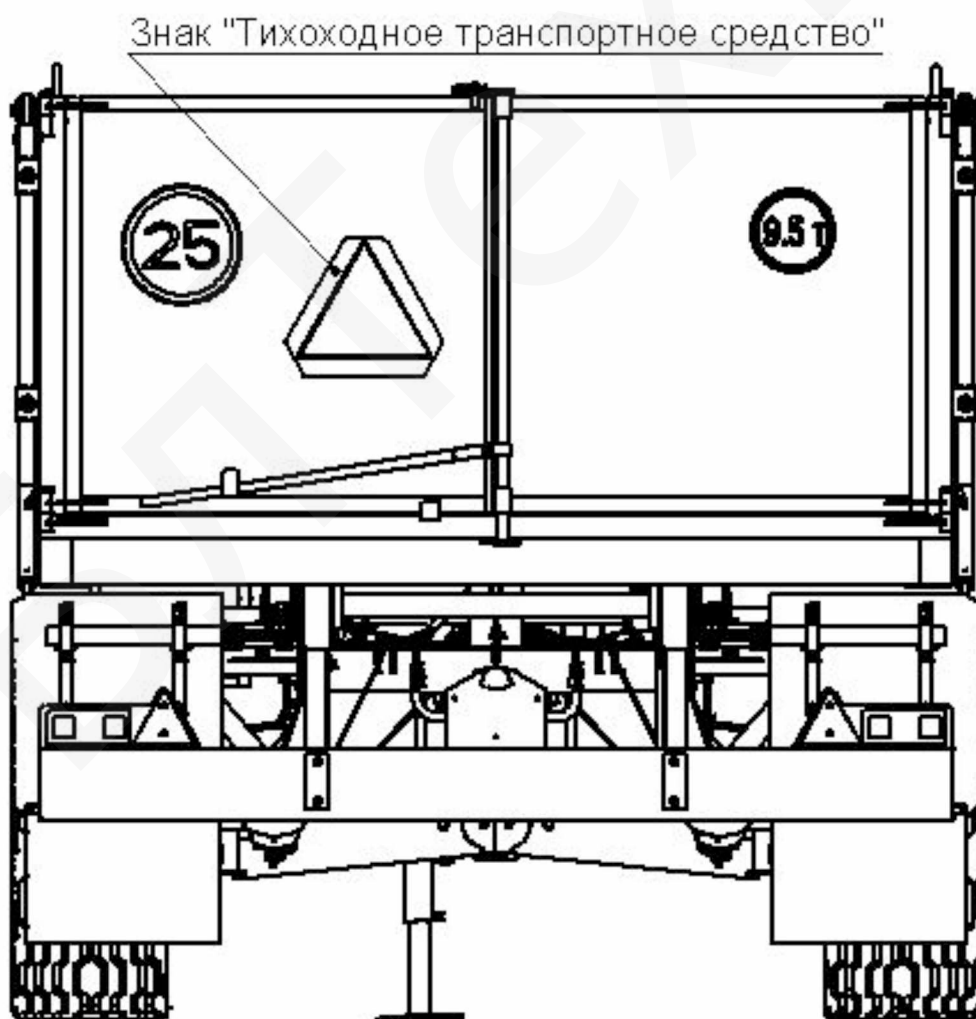


Схема установки знака «Тихоходное транспортное средство»

4.11 Строповку и поддомкрачивание полуприцепа выполнять только в обозначенных соответствующими символами местах.

4.12 Рукава высокого давления регулярно проверять на предмет их повреждения. Поврежденные рукава высокого давления должны быть немедленно заменены рукавами высокого давления соответствующего качества. Каждые пять лет производить замену всех рукавов высокого давления на аналогичные. Максимальное давление масла в гидросистеме – 20 МПа.

4.13 Утерянные и поврежденные при эксплуатации полуприцепа знаки и надписи по технике безопасности должны быть восстановлены или заменены новыми.

Таблица 3 – Допустимая высота заполнения кузова грузом

| Наименование груза   | Плотность груза т/м <sup>3</sup> на более | Допустимая высота заполнения кузова грузом Н, м, не более |        |        |
|--|---|---|--------|--------|
|  |   | ПСТ-9   | ПСТ-10 | ПСТ-12 |
| Зерно, картофель, навоз свежий, свекла, селитра аммиачная, сульфат аммония, силосная масса                                 | 0,8                                       | 1,1   | 1,2    | 1,3    |
| Селитра аммиачная гранулированная, известь (пушонка), органо-минеральная смесь, навоз (жижа, перепревший), калий хлористый | 1,0                                       | 1,0   | 1,15   | 1,25   |
| Мука доломитовая, селитра натриевая суперфосфат, соль калийная   | 1,3                                       | 0,75  | 0,9    | 1,0    |
| Мука (известковая, фосфоритная), песок сухой   | 1,6                                       | 0,6   | 0,7    | 0,75   |
| Гравий, известь гашеная, песок влажный, земля (глина)  | 2,0                                       | 0,5   | 0,6    | 0,65   |

## 5. Подготовка к работе и порядок работы

5.1 Полуприцеп поставляется изготовителем в собранном виде. Снятые составные части, инструмент, принадлежности и техническая документация, укомплектованные согласно разделу «Комплектность» паспорта ПСТ-9 (10 и 12)00.00.000, поставляемый с полуприцепом.

5.2 Перед вводом полуприцепа в эксплуатацию:

- произвести внешний осмотр и крепление всех составных частей, особенно обратить внимание на крепление колес, сцепной петли дышла, кузова с рамой, ослабленные соединения подтянуть (приложение Ж);
- довести давление в шинах до 0,36МПа (ПСТ-9), до 0,36МПа (ПСТ-10) и 0,41МПа (ПСТ-12);
- установить электрооборудование и соединить с трактором (рисунок 5.2);
- соединить сцепную петлю полуприцепа с ТСУ трактора и закрепить страховочные стропы к месту крепления на тракторе (рисунок 5.1);
- если ТСУ трактора имеет возможность вращаться вокруг своей продольной оси, то необходимо в соединении петля сцепная – сухарь зафиксировать петлю установив шпонку (14x9x50 ГОСТ 23360-78);
- если ТСУ трактора не имеет возможность вращаться вокруг своей продольной оси, то необходимо из соединения петля сцепная – сухарь извлечь шпонку;
- подсоединить шланг с головкой к тормозной магистрали трактора и задвинуть кнопку со штоком крана растормаживания воздухораспределителя полуприцепа до упора;
- подсоединить гидропривод полуприцепа к гидросистеме трактора посредством рукава высокого давления и запорного устройства и снять оси, фиксирующие раму с кузовом (в передней части);
- произвести смазку полуприцепа согласно схеме смазки (рисунок 8.1);
- проверить работоспособность гидросистемы подъема кузова без груза, при необходимости долить масло в гидробак трактора.

5.3 Произвести обкатку полуприцепа под нагрузкой в течение одной смены, загрузив вначале от 5 до 7 т груза и увеличивая постепенно до номинального к концу обкатки (таблица 3).

### **ПОЛУПРИЦЕП НЕ ПЕРЕГРУЖАТЬ!**

Перегрузка полуприцепа приведет к преждевременному выходу из строя всех механизмов, рамы и ходовой системы.



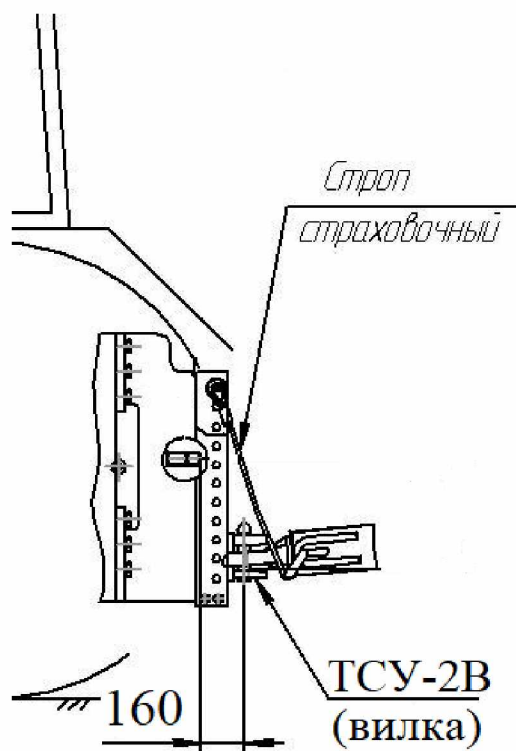


Рисунок 5.1 – Схема агрегатирования с трактором

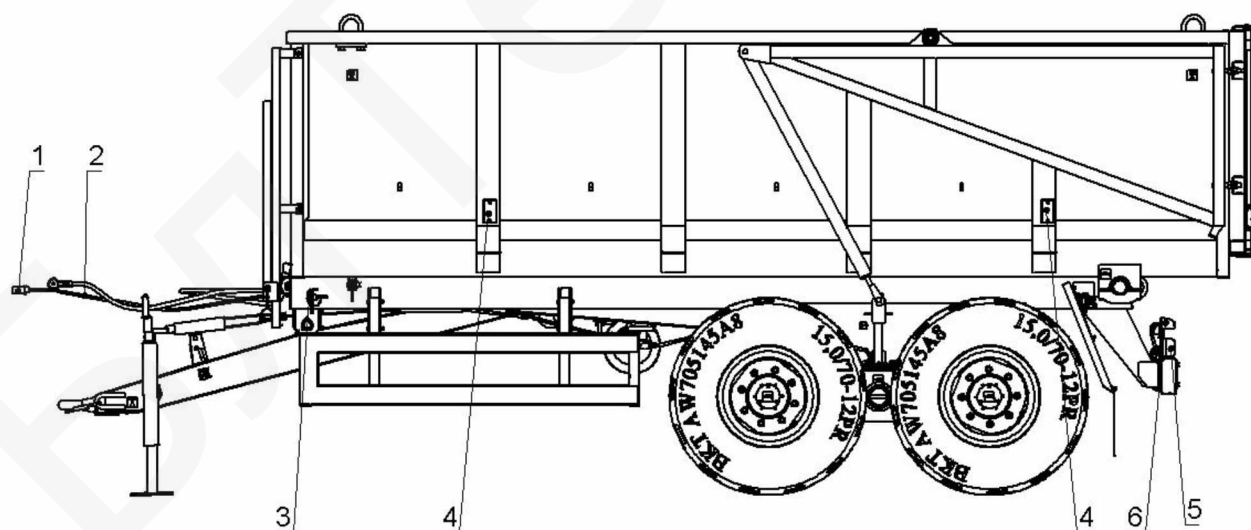


Рисунок 5.2 – Схема установки электрооборудования и светоотражателей

1 – вилка подключения к трактору; 2 - жгут проводов; 3 – подфарники со световозвращающим устройством; 4 – световозвращатели боковые; 5 - фонари задние многофункциональные (левый и правый); 6 – фонарь освещения номерного знака.

## **6. Органы управления и приборы**

6.1 Управление органами полуприцепа, кроме стояночного тормоза, осуществляется из кабины трактора.

6.2 Пневмопривод тормозов полуприцепа подключен к пневмопроводу трактора и управляется совместно с тормозами трактора.

6.3 Управление стояночным тормозом производится с помощью винтового механизма установленного на дышле рамы.

6.4 Управление механизмом разгрузки (подъёма кузова) осуществляется из кабины трактора.

## 7 Правила эксплуатации и регулировки

7.1 Произвести подготовку полуприцепа согласно раздела 5.

7.2 Содержание и порядок проведения регулировочных работ.

7.2.1 В процессе эксплуатации, а также при появлении заметного осевого люфта колес, проверить правильность регулировки колес.

Подшипники ступиц колес регулировать в следующем порядке:

- отвернуть болты 1(рисунок 7.1), снять крышку 2 и прокладку 6 ступицы;
- достать шплинт 4 гайки 3;
- проверить легкость вращения колеса и в случае тугого вращения устранить причину;
- затянуть гайку 3, при этом необходимо одновременно с затяжкой поворачивать колесо в обоих направлениях до тугого вращения, тогда ролики подшипников правильно разместятся относительно колец;
- отпустить гайку 3 на 1/6... 1/4 оборота и сильным толчком руки повернуть колесо так, чтобы оно сделало несколько оборотов, , зашплинтовать гайку шплинтом 4. Колесо должно вращаться свободно, без заметного осевого люфта;
- совместить прорезь корончатой гайки 3 с отверстием в оси для шплинта, установить шплинт 4;
- загнуть концы шплинта 4;
- установить прокладку 7 и крышку 2 ступицы;
- проверить правильность регулировки подшипников ступицы при движении, при этом температура нагрева ступицы не должна превышать 60 °С (при проверке на ощупь рука не выдерживает длительного прикосновения). Если, нагрев значителен, то необходима повторная регулировка.

7.2.2 В отрегулированных тормозах ход штока тормозных камер должен быть от 25 до 40 мм. При увеличении хода штока, тормоза должны быть отрегулированы.

При этом разница в ходе штоков тормозных камер не должна превышать 8 мм. Колесо при этом в расторможенном состоянии должно проворачиваться от усилия руки.

При регулировке тормозов стояночный тормоз должен быть расторможен.

Регулировку тормозов производить следующим образом:

- поднять домкратом колесо;
- проверить наличие осевого люфта подшипников колеса и, при необходимости, отрегулировать подшипники колес;
- расстопорить ось эксцентрик привода тормозов 4 (рисунок 7.2) рычага регулировочного 2, отвернув фиксирующий болт 3;
- расшплинтовать ось 6 и достать её;
- переставит рычаг 2 на один (два) зуба против часовой стрелки (в сторону тормозной камеры 5) оси эксцентрика привода тормозов 4, обеспечив ход штока тормозной камеры от 25 до 40 мм;
- застопорить ось эксцентрика 4, зажав фиксирующий болт 3, установить ось 6 и зашплинтовать.

После регулировки тормозов проверить торможение всех колес. Колеса должны затормаживаться одновременно.

В случае необходимости провести дополнительную регулировку.

7.2.3 После окончания работы и остановки полуприцепа необходимо:

- затормозить его стояночным тормозом;
- отсоединить пневмопривод, электрооборудование и гидропривод прицепа;
- отцепить прицеп от трактора.

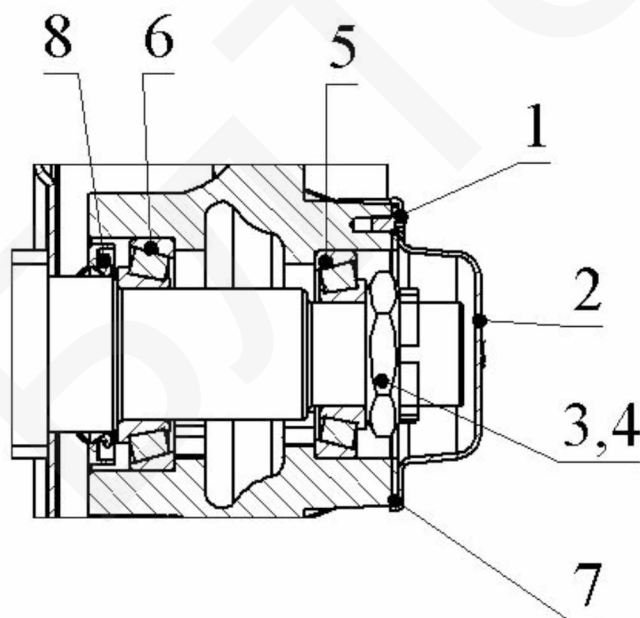


Рисунок 7.1 – Схема регулировки подшипников колес

1 – болт; 2 – крышка; 3 – гайка; 4 – шплинт; 5, 6 – подшипники; 7 – прокладка; 8 – манжета уплотнительная

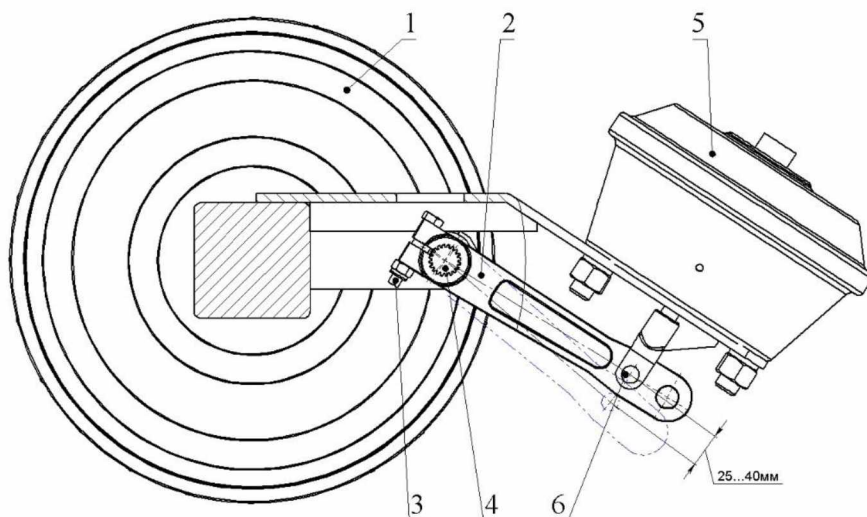


Рисунок 7.2 – Схема регулировки тормозов

1 – колесо в сборе; 2 – рычаг регулировочный; 3 – фиксирующий болт; 4 – ось эксцентрик привода тормозов; 5 - камера тормозная; 6 - ось

## 8. Техническое обслуживание

8.1 Для нормальной работы полуприцепа, а также для обеспечения его сохранности и долговечности необходимо постоянное наблюдение за состоянием узлов и их регулировка, регулярная смазка, своевременная замена изношенных деталей и подтяжка крепежных изделий.

8.2 Виды и периодичность технического обслуживания приведены в таблице 4.

Таблица 4 – Виды технического обслуживания

| Виды технического обслуживания                                     | Периодичность              |
|--|----------------------------|
| Техническое обслуживание при подготовке к эксплуатационной обкатке | При вводе в эксплуатацию   |
| Техническое обслуживание при эксплуатационной обкатке              | Каждую смену               |
| Техническое обслуживание по окончании эксплуатационной обкатки     | см. 8.3                    |
| Ежесменное техническое обслуживание (ЕТО)                          | 8 ч или каждую смену       |
| Первое техническое обслуживание (ТО-1)                             | 60 ч                       |
| Техническое обслуживание перед началом сезона работы (ТО-Э)        | После снятия с хранения    |
| Техническое обслуживание при кратковременном хранении              | При постановке на хранение |
| Техническое обслуживание при длительном хранении                   | При постановке на хранение |

8.3 Содержание технического обслуживания при подготовке и проведении эксплуатационной обкатки аналогично ЕТО.

Содержание технического обслуживания по окончании эксплуатационной обкатки аналогично ТО-1.

Содержание технического обслуживания перед началом сезона (ТО-Э) аналогично ТО-1.

8.4 Перечень работ выполняемых по каждому виду технического обслуживания, приведен в таблице 5.

Таблица 5 – Перечень работ при техническом обслуживании

| Содержание работ и методы их проведения   | Технические требования  | Приборы, инструмент, приспособления, материалы для выполнения работ |
|---|---|---|
| 1   | 2   | 3   |
| <u>Техническое обслуживание при подготовке к эксплуатационной обкатке</u>   |   |   |
| Осмотром проверить комплектность полуприцепа, техническое состояние: крепления сцепной петли, осей, колес, кузова, гидроцилиндров, механизмов фиксации кузова и створок заднего борта.                                  | Излом и ослабление креплений не допускается. Наличие трещин не допускается. Оси крепления кузова и гидроцилиндров должны быть зашплинтованы | Визуально.<br>Комплект инструмента ЗИП трактора                     |
| Проверить давление в шинах и, при необходимости, довести до нормы   | Давление должно быть: (0,36±0,01) МПа ПСТ-9 и ПСТ-10;<br>(0,41±0,01) МПа ПСТ-12   | Манометр шинный ГОСТ 9921-81  |
| Проверить герметичность соединений пневматической и гидравлической систем<br>Проверить наличие смазки в подшипниках ступиц колес<br>Проверить люфт колес.<br>При наличии люфта отрегулировать подшипники согласно 7.2.1 | Утечка воздуха и масла в соединениях не допускается<br>Отсутствие смазки не допускается<br>Люфт колес не допускается                        | Визуально и на слух<br><br>Комплект инструмента и приборов трактора |
| Проверить работоспособность электрооборудования   | Приборы должны работать   | Визуально   |

| 1  | 2  | 3  |
|--|--|--|
| Проверить ход штоков тормозных камер и, при необходимости, отрегулировать согласно 7.2.2   | Ход штоков тормозных камер от 25 до 40 мм (рисунок 7.2)  | Линейка-150<br>ГОСТ 427-75<br>Комплект инструмента и приборов трактора |
| Проверить работоспособность тормозов на ходу плавным нажатием на тормозную педаль трактора   | Торможение должно нарастать плавно без толчков, колеса должны затормаживаться одновременно   | Визуально  |
| Слить конденсат из воздушного баллона пневмопривода тормозов.  | Наличие конденсата не допускается  |  |
| Произвести смазку полуприцепа согласно схеме смазки (рисунок 8.1 и таблица 6)  | Отсутствие смазки не допускается   | Комплект инструмента<br>Шприц  |
| <u>Ежесменное техническое обслуживание</u>   |  |  |
| Очистить от пыли и грязи световозвращатели и фонари  | Наличие пыли и грязи не допускается  | Визуально.<br>Машина моечная<br>Ветошь обтирочная                      |
| Осмотром проверить комплектность полуприцепа, техническое состояние, крепление колес, осей, гидроцилиндра, сцепной петли, страховочных тросов, кузова, трубопроводов, шлангов. | Излом и ослабление креплений не допускается. Оси должны быть зашплинтованы.<br>Шланги не должны касаться острых кромок прицепа.<br>Наличие трещин не допускается | Визуально.<br>Комплект инструмента и приборов трактора                 |
| Проверить герметичность соединений пневматической и гидравлической систем. При необходимости затянуть ослабленные места  | Утечка воздуха и масла не допускается  | Визуально и на слух.<br>Комплект инструмента трактора                  |
| Проверить работоспособность тормозов на ходу плавным нажатием на педаль тормоза трактора   | Торможение машины должно нарастать плавно, без толчков, все колеса должны затормаживаться одновременно   | Визуально  |

| 1  | 2   | 3  |
|--|---|--|
| Проверить работоспособность электрооборудования  | Приборы освещения и сигнализации должны работать                                | Визуально  |
| По окончании работы в конце смены слить конденсат из воздушного баллона пневмопривода тормозов   | Наличие конденсата не допускается   |  |
| <u>Первое техническое обслуживание ТО-1</u>  |   |  |
| Очистить полуприцеп от грязи и остатков технологического материала   | Наличие грязи и остатков технологического материала не допускается              | Визуально<br>Моечная установка<br>Ветошь обтирочная                    |
| Выполнить все операции ЕТО   |   |  |
| Проверить ход штока тормозных камер и, при необходимости, отрегулировать согласно 7.2.2  | Ход штоков тормозных камер от 25 до 40 мм (рисунок 7.2)                         | Линейка-150<br>ГОСТ 427-75<br>Комплект инструмента и приборов трактора |
| Проверить избыточное давление в шинах и при необходимости довести до нормы   | Давление должно быть: (0,36±0,01) МПа ПСТ-9 и ПСТ-10;<br>(0,41±0,01) МПа ПСТ-12 | Манометр шинный<br>ГОСТ 9921-81  |
| Проверить люфт колес, при наличии люфта отрегулировать подшипники ступиц колес согласно 7.2.1  | Люфт колес не допускается   | Комплект инструмента и приборов трактора                               |
| Произвести смазку полуприцепа согласно схеме смазки (рисунок 8.1 и таблица 6)  | Отсутствие смазки не допускается  | Комплект инструмента трактора<br>Шприц                                 |
| При переходе на осенне-зимнюю и весенне-летнюю эксплуатацию продуть сжатым воздухом фильтрующий элемент магистрального фильтра пневмопривода тормозов. |   |  |

| 1   | 2  | 3  |
|---|--|--|
| <u>Техническое обслуживание при кратковременном хранении</u><br><u>I При подготовке к хранению</u>  |  |  |
| Очистить полуприцеп от грязи и остатков технологического материала  | Наличие грязи и остатков технологического материала не допускается             | Визуально<br>Моечная установка<br>Ветошь обтирочная  |
| Восстановить поврежденную окраску   |  | Шкурка Д2 725x20<br>УГ 63С 40-Н/25-П<br>ГОСТ 13344-79<br>Уайт-спирит<br>ГОСТ3134-78, эмаль<br>АС-182<br>ГОСТ 19024-79 или<br>эмаль ПФ-188<br>ГОСТ 24784-81 |
| Доставить полуприцеп на закрепленное место хранения.  |  |  |
| Смазать антикоррозийной смазкой резьбовые поверхности регулировочных механизмов   |  | Смазка ПВК<br>ГОСТ 19537-83 или<br>солидол С<br>ГОСТ 4366-76<br>или масло консервационное БЕЛАКОР<br>ТУРБ600125053.020-2004                                |
| Снять и промыть рукава высокого давления и гибкие шланги тормозной системы в теплой воде, просушить и хранить в закрытом помещении. Отверстия рукавов, трубопроводов, гидроцилиндра заглушить заглушками. | Хранить в помещении<br>Не допускать попадания на рукава ультрафиолетовых лучей | Комплект инструмента и принадлежностей   |
| Снять электрооборудование и хранить в сухом помещении.  |  | Комплект инструмента и принадлежностей   |



| 1  | 2  | 3   |
|--|--|---|
| Установить полуприцеп на подставки, понизив избыточное давление в шинах до 0,1 МПа.  |  | Манометр шинный ГОСТ 9921-81                                  |
| Покрыть поверхности шин, рукава высокого давления гидросистемы защитным составом.  |  | Микровосковой состав на водной основе ЭВД-13 ТУ 38-101-176-80 |
| II В период хранения   |  |   |
| Проверить правильность установки полуприцепа на подставках.  | Перекосы не допускаются  | Визуально   |
| Проверить комплектность полуприцепа.   |  | Визуально   |
| Проверить состояние антикоррозийных покрытий (наличие защитной смазки, отсутствие коррозии)  | Отсутствие покрытия не допускается.  | Визуально   |
| Проверить надежность герметизации пневмо-гидросистем (состояние заглушек и плотность их прилегания)  | Отсутствие заглушек не допускается.  | Визуально   |
| III При снятии с хранения  |  |   |
| Произвести подкачку шин воздухом.  | Давление должно быть: (0,36±0,01) МПа ПСТ-9 и ПСТ-10; (0,41±0,01) МПа ПСТ-12 | Манометр шинный ГОСТ 9921-81                                  |
| Снять полуприцеп с подставок.<br>Удалить консервационную смазку.   |  | Ветошь обтирочная Уайт-спирит ГОСТ 3134-78                    |
| Снять герметизирующие заглушки.<br>Установить на полуприцеп снятые узлы и детали.<br>Выполнить все операции технического обслуживания (ТО-1) |  | Комплект инструмента и принадлежностей<br>Комплект ЗИП        |

8.5 При проведении технического обслуживания и при снятии с хранения произвести смазку прицепа в соответствии со схемой смазки (рисунок 8.1) и картой смазки (таблица 6).

Таблица 6 – Карта смазки

| №<br>По-<br>зи-<br>ции<br>на<br>схе-<br>ме<br>сма-<br>зки | Наименование то-<br>чек смазки | Наименование, марка и обозна-<br>чение стандарта на смазочные<br>материалы и жидкости |                  |                                  | Кол<br>.<br>то-<br>чек<br>сма-<br>зки | Периодич-<br>ность<br>смазки   |
|---|--------------------------------|---|------------------|----------------------------------|---------------------------------------|--|
|   |                                | Смазка при<br>эксплуата-<br>ции   | Объ-<br>ем,<br>л | Смазка при<br>хранении           |                                       |  |
| 1   | Подшипники сту-<br>пицы колеса | Литол-24<br>ГОСТ<br>21150-87  | 1,0              | Литол-24<br>ГОСТ<br>21150-87     | 4                                     | Сезонная<br>Перед наби-<br>ванием уда-<br>лить старую<br>смазку под-<br>шипники<br>промыть |
| 2   | Опора дышла                    | -«-   | 0,05             | -«-                              | 2                                     | Сезонная   |
| 3   | Привод стояночного<br>тормоза  | Солидол С<br>ГОСТ 4366-<br>76-«-  | 0,05             | Солидол С<br>ГОСТ 4366-<br>76-«- | 1                                     | Сезонная   |
|   | Опора<br>гидроцилиндра         | -«-   | 0,02             | -«-                              | 2                                     | Сезонная   |
|   | Гидравлическая<br>система      | Масло применяемое в гидроси-<br>стеме трактора  |                  |                                  |                                       |  |
|   | Консервация                    | Защитные материалы согласно<br>ГОСТ 7751-2009   |                  |                                  |                                       | При<br>постановке<br>на хранение   |

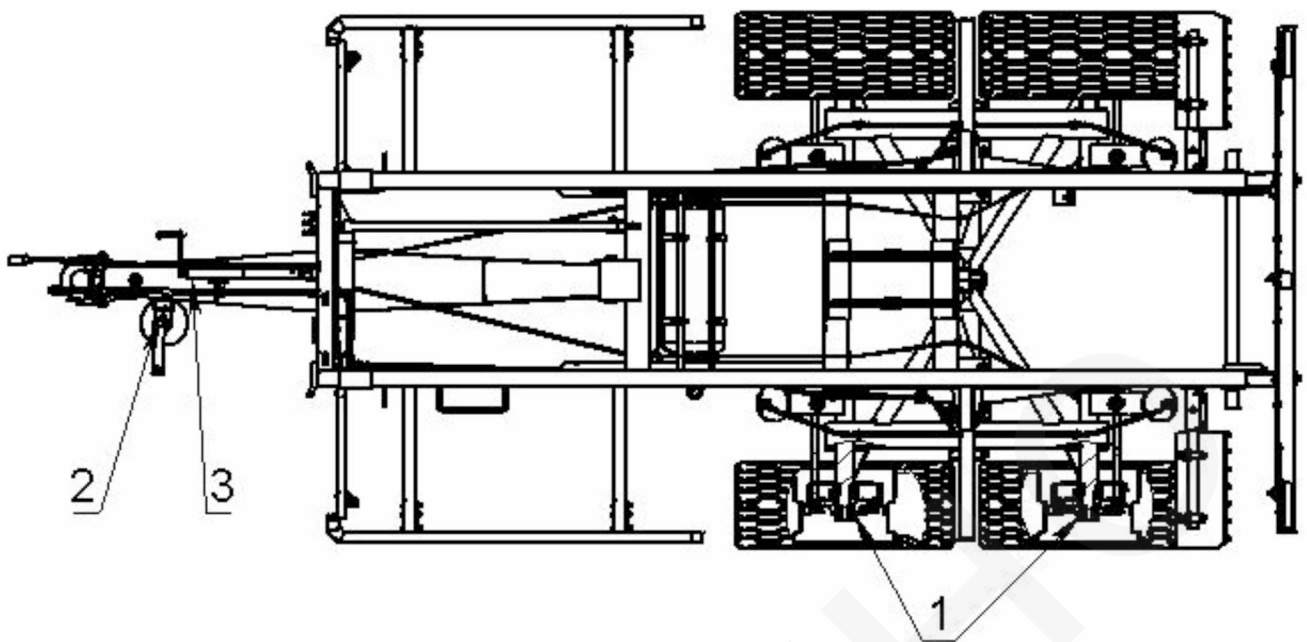


Рисунок 8.1 – Схема смазки

## 9. Перечень возможных неисправностей и отказов, указания по их устранению и ремонту.

9.1 Требования безопасности при выполнении работ по устранению неисправностей и ремонте полуприцепа.

9.1.1 При выполнении работ по устранению неисправностей, техническом обслуживании и ремонте полуприцепа должны быть приняты меры по исключению самопроизвольного движения полуприцепа, поднятый кузов должен быть установлен на упор. Запрещается техническое обслуживание и ремонт полуприцепа при работающем двигателе трактора.

9.1.2 При выполнении ремонтных работ с применением открытого огня электродуговой сварки должны быть приняты меры по обеспечению пожарной безопасности.

9.1.3 При использовании грузоподъемных средств к работе должны допускаться лица, имеющие право работы с такими средствами и прошедшие соответствующий инструктаж.

9.1.4 При ремонте полуприцепа в агрегате с трактором с применением электродуговой сварки необходимо отключить электрооборудование трактора выключателем «масса».

9.2 Перечень возможных неисправностей полуприцепа и указания по их устранению изложены в таблице 7.

Таблица 7 – Неисправности и методы их устранения

| Наименование, внешние проявления                              | Метод устранения   |
|---|--|
| Течь масла в гидросистеме: в местах соединений, гидроцилиндре | Подтянуть гайки соединений, заменить изношенные резиновые уплотнительные кольца.                       |
| Не вращаются колеса   | Ревизия подшипников и разжимного кулака тормоза.<br>Произвести регулировку тормозов (7.2.2).           |
| Недостаточное торможение                                      | Отрегулировать тормоза (7.2.2).<br>Просушить тормоза на ходу при зажатых колодках стояночным тормозом. |
| Не работают фонари электрооборудования                        | Заменить перегоревшие лампы, соединить оборванные провода.   |
| Медленное или прерывистое опускание кузова                    | Произвести ревизию разрывной муфты при необходимости заменить  |

9.3 Указания по устранению отказов и ремонту прицепа у потребителя приведены в таблице 8.

Таблица 8 – Указания по устранению отказов и ремонту

| Характер отказа, внешнее проявление                                 | Указания по ремонту   |
|---|---|
| Трещины сварных швов и элементов конструкций бортов и рамы.         | Трещины сварных швов заварить электродуговой сваркой; трещины основного металла конструкции заварить путем наложения накладок с размерами, превышающими размеры трещин на 20...30 мм. |
| Подтекание масла в гидроприводе, разрывы рукавов высокого давления. | Заменить рукава высокого давления, уплотнительные кольца в соединениях, манжеты в гидроцилиндре или гидроцилиндр в сборе.   |
| Заклинивание или разрушение подшипников.                            | Заменить на новые согласно перечню подшипников (приложение Б).  |
| Обрыв проводов электрооборудования                                  | Соединить при помощи пайки с последующей изоляцией места пайки.   |
| Разрушение электроосветительной аппаратуры.                         | Заменить на аналогичные изделия согласно каталога запасных частей.  |
| Износ сцепной петли более чем указано в разделе 4                   | Заменить петлю.   |

9.4 Ремонт полуприцепа, имеющего нижеперечисленные отказы и износ выполнять изготовителю или на специализированных предприятиях:

- трещины и разрывы основного металла на лонжеронах рамы, на дышле, на оси с колесами;

- износ и разрушение тормозных механизмов ходовой системы и пневмопривода тормозов, в результате чего не обеспечивается торможение полуприцепа.

## 10 Правила хранения и консервации

10.1 Правильное хранение полуприцепа обеспечивает его сохранность, предупреждает разрушение и повреждение, способствует сокращению затрат на техническое обслуживание, ремонт и увеличивает срок службы.

При организации хранения и консервации необходимо строго соблюдать указания ГОСТ 7751-2009 «Техника, используемая в сельском хозяйстве. Правила хранения». Полуприцеп должен храниться в закрытом помещении или под навесом.

Допускается хранение на открытых оборудованных площадках при обязательном выполнении работ по консервации, герметизации и снятию составных частей, требующих складского хранения.

Подготовка полуприцепа к хранению производится сразу после окончания работ.

Полуприцеп может ставиться на межсменное, кратковременное или длительное хранение.

10.2 Межсменным считается хранение продолжительностью нерабочего периода до 10 дней.

На межсменное хранение полуприцеп ставится после проведения ежедневного технического обслуживания (ЕТО).

10.3 Кратковременным считается хранение продолжительностью нерабочего периода от 10 дней до двух месяцев.

Подготовку полуприцепа к кратковременному хранению производить в соответствии с требованиями таблицы 5.

10.4 Длительным считается хранение, если перерыв в использовании полуприцепа более двух месяцев.

Подготовку полуприцепа к длительному хранению производить в соответствии с требованиями таблицы 5.

Для длительного хранения полуприцеп должен быть законсервирован согласно ГОСТ 7751-2009. Вариант защиты ВЗ-1 ГОСТ 9.014-78.

Консервацию производить в соответствии со следующими условиями:

- шланги тормозные и гидравлические, электрооборудование снять для хранения на складе;

- открытые концы трубопроводов герметизировать соответствующими заглушками;

- открытые резьбовые соединения, винт стояночного тормоза, шины, трос стояночного тормоза, штоки гидроцилиндра – покрыть защитной смазкой.

## 11. Комплектность

11.1 Полуприцеп поставляется потребителю в собранном виде с частичным демонтажем элементов тормозной системы и электрооборудования.

Руководство по эксплуатации, паспорт и гарантийный талон выдается потребителю на руки в день отгрузки.

Комплектность – согласно разделу «Комплектность» паспорта (упаковочный лист заполняется в соответствии с Положением 3)

ПСТ-9(10,12).00.00.000 ПС

## 12. Транспортирование

12.1 Полуприцеп транспортируется в собранном виде на открытых железнодорожных платформах, в полувагонах, палубах судов и автотранспортом без упаковки.

На небольшие расстояния (до 150 км) полуприцеп без груза допускается буксировать трактором тягового класса 1,4 ил 2,0 с подключенными электрооборудованием и пневмоприводном тормозов.

12.2 Погрузку и выгрузку полуприцепа рекомендуется производить грузоподъемными средствами с грузозахватными приспособлениями, исключающими повреждение полуприцепа согласно ГОСТ 12.3.002-75, ГОСТ 12.3.009-76.

Строповка за места, указанные на полуприцепе соответствующими символами.

Схема строповки полуприцепа показана на рисунке 12.1.

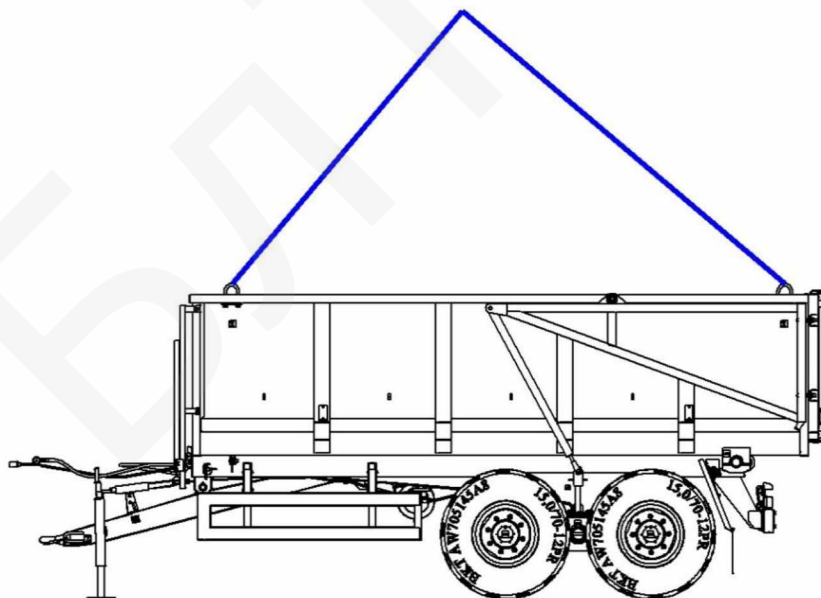


Рисунок 12.1 – Схема строповки полуприцепа

**ВНИМАНИЕ!** При проведении погрузочных работ зафиксировать кузов полуприцепа с шасси.

### 13. Утилизация

13.1 Произвести демонтаж сборочных единиц, механизмов и деталей полуприцепа.

13.2 Сварные конструкции (раму, кузов, ось колес) демонтировать с применением газосварочного оборудования.

13.3 Резинотехнические изделия демонтировать и сдать на соответствующую переработку или на склад запчастей.

13.4 Масло из гидроцилиндра и трубопроводов слить для дальнейшего использования по назначению.

### 14. Свидетельство о приемке

Полуприцеп самосвальный тракторный ПСТ - \_\_\_\_\_, заводской номер № \_\_\_\_\_ соответствует техническим условиям ТУ ВУ 100026463.002-2022, изготовлен и принят в соответствии с обязательными требованиями государственных стандартов, действующей технической документации и признан годным к эксплуатации.

ОТК

\_\_\_\_\_  
(личная подпись)

\_\_\_\_\_  
(расшифровка подписи)

М.П.

\_\_\_\_\_  
(год, месяц, число)

### 15. Гарантийные обязательства

15.1 Гарантийный срок эксплуатации устанавливается 24 месяца. Начало гарантийного срока исчисляется со дня ввода в эксплуатацию, но не позднее шести месяцев со дня получения изделия потребителем.

При поставке за пределы Республики Беларусь – 12 месяцев.

15.2 Претензии по качеству предъявляются в соответствии с действующим законодательством Республики Беларусь и Постановлением Кабинета Министров от 27.06.2008г. №952 «О гарантийном сроке эксплуатации сложной техники и оборудования».

## 16. Свидетельство о консервации и упаковывании

### 16.1 Свидетельство о консервации

Полуприцеп самосвальный тракторный ПСТ-\_\_\_\_\_ подвергнут консервации на ОАО «Белагромаш» в соответствии с требованиями ГОСТ 9.014-78 согласно таблице 16.1.

Таблица 16.1 – Данные о консервации

| Дата | Наименование работы   | Срок действия, годы | Должность, фамилия и подпись |
|------|---|---------------------|------------------------------|
|      | Покрытие неокрашенных поверхностей консервационной смазкой Литол-24рк ГОСТ 21150-87 | 1 год               |                              |

### 16.2 Свидетельство об упаковывании

Полуприцеп самосвальный тракторный ПСТ \_\_\_\_\_ заводской № \_\_\_\_\_ упакован в ОАО «Белагромаш» в соответствии с требованиями, предусмотренным в действующей технической документации

\_\_\_\_\_  
(должность)

\_\_\_\_\_  
(личная подпись)

\_\_\_\_\_  
(расшифровка подписи)

\_\_\_\_\_  
(год, месяц, число)



Приложение А  
(справочное)

Регулировочные показатели

Таблица А.1

| Наименование показателя                             | Значение  |
|---|-----------|
| Ход штока тормозных камер, мм                       | 25 - 40   |
| Разность ходов штоков тормозных камер, мм, не более | 8         |
| Момент затяжки гаек колеса, Н.м                     | 400 - 500 |
| Давление воздуха в шинах, Мпа:                      |           |
| ПСТ-9   | 0,35±0,02 |
| ПСТ-10, ПСТ-12                                      | 0,41±0,02 |

Приложение Б  
(справочное)

Перечень подшипников качения

Таблица Б.1

| Номер позиции<br>Рисунок 7.1 | Тип подшипника  | Количество подшипников |            |
|------------------------------|---|------------------------|------------|
|                              |   | на сборочную единицу   | на изделие |
| 5                            | Роликовый конический однорядный 7511А ГОСТ 520-2011 (27365-87) ил аналог 32211 (ISO 355, DIN 720) | 1                      | 2          |
| 6                            | Роликовый конический однорядный 7513А ГОСТ 520-2011 (27365-87) ил аналог 32213 (ISO 355, DIN 720) | 1                      | 2          |

Приложение В  
(справочное)

Перечень манжет

Таблица В.1

| Номер позиции<br>Рисунок 7.1 | Тип<br>манжет                       | Количество манжет          |               |
|------------------------------|-------------------------------------|----------------------------|---------------|
|                              |                                     | на<br>сборочную<br>единицу | на<br>изделие |
| 8                            | Манжета 2.2-65x90-1<br>ГОСТ 8752-79 | 1                          | 2             |

## Приложение Г

(обязательное)

### Монтаж надставных бортов на полуприцеп ПСТ-9, ПСТ-10 и ПСТ-12

Надставные борта поставляются с полуприцепом отдельной упаковкой с комплектом болтов шайб и гаек (по заказу потребителя).

Для установки на полуприцеп необходимо произвести их монтаж:

- установить передний борт на борт основного кузова (рисунок Г.2) и зафиксировать при помощи двух болтов М12х130 с пружинными и плоскими шайбами;

- установить боковые борта на борта основного кузова (рисунок Г.1) и зафиксировать при помощи трех болтов М12х130 (на каждый борт) с пружинными и плоскими шайбами с гайками;

- зафиксировать боковые надставные борта с передним надставным бортом (рисунок Г.2) при помощи четырех болтов М12х35 с пружинными и плоскими шайбами с гайками;

- установить задний надставной борт на рычаги поднятия основного борта (рисунок Г.1) и зафиксировать при помощи четырех болтов М12х130 с пружинными и плоскими шайбами с гайками;

- установить на надставные боковые борта стяжку (рисунок Г.1) и зафиксировать при помощи двух болтов М12х700 с пружинными и плоскими шайбами с гайками.

Установка сетчатых надставных бортов (рисунок Г.3) на ПСТ-9, ПСТ-10 и ПСТ-12 аналогично установке надставных цельнометаллических бортов, кроме заднего надставного борта (отсутствует).

Надставные борта готовы к работе.

Подготовку прицепа к работе произвести согласно данного руководства по эксплуатации.

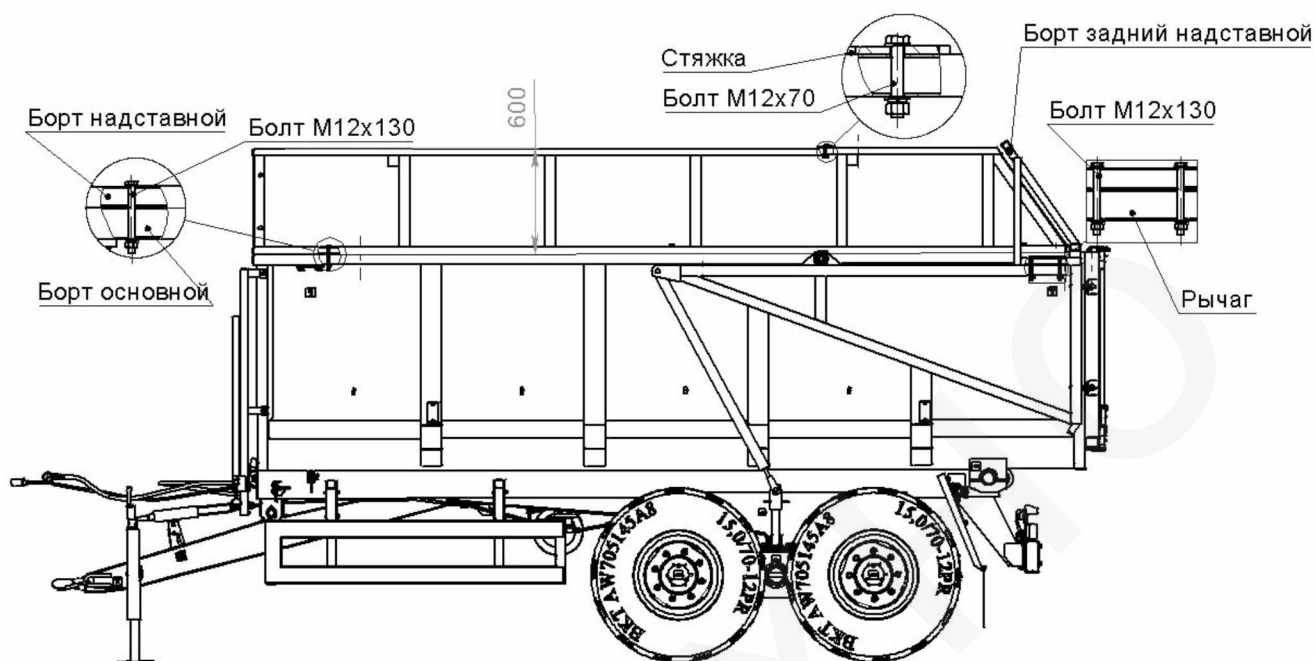


Рисунок Г.1 – Установка бокового и заднего надставных бортов

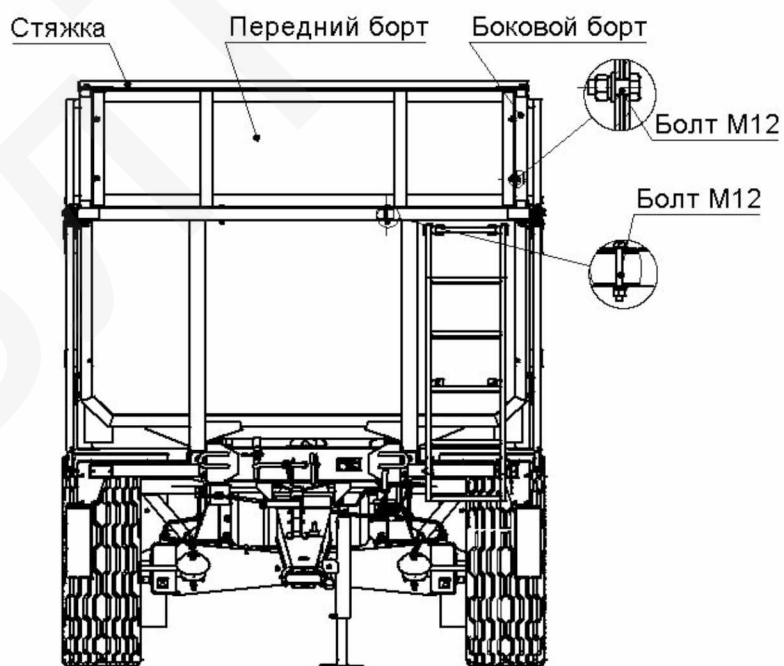


Рисунок Г.2 – Установка переднего надставного борта

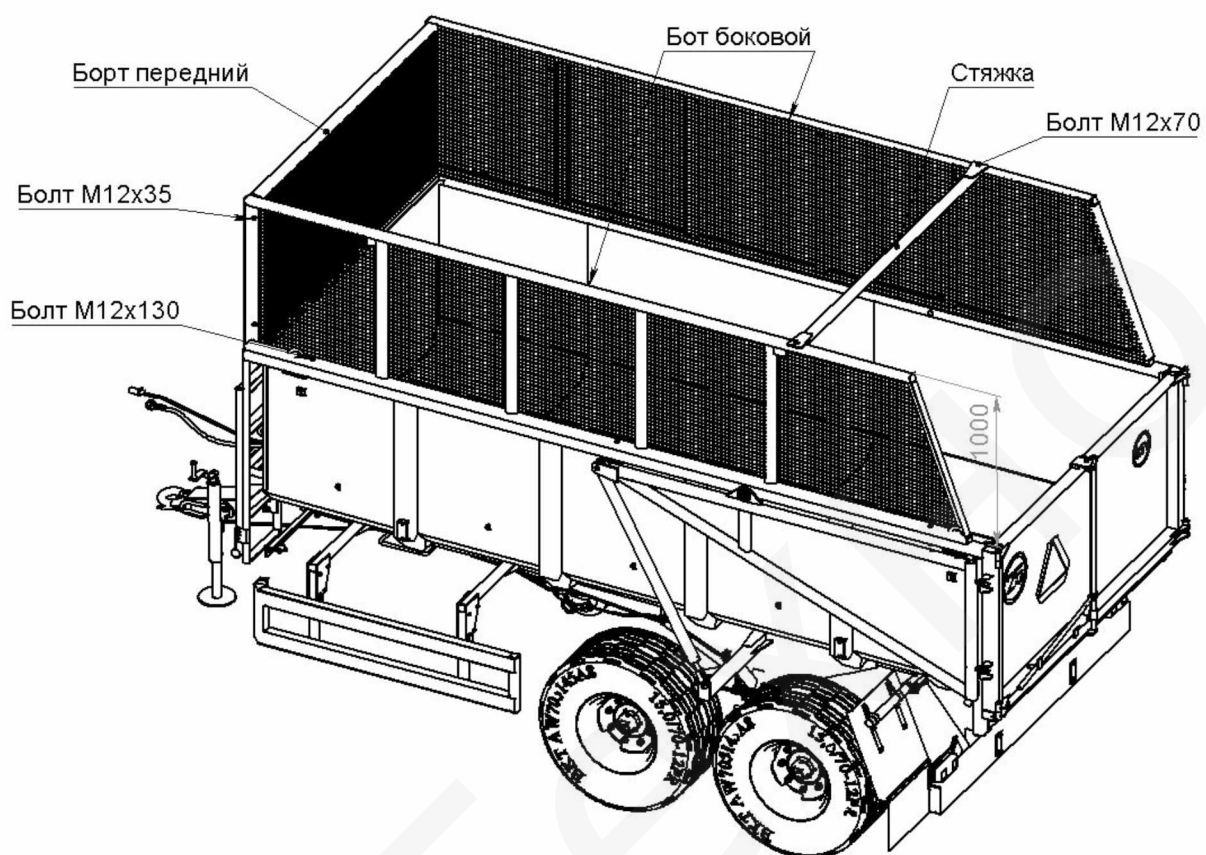


Рисунок Г.3 Установка сетчатых надставных бортов

Приложение Ж  
(справочное)

Моменты затяжки резьбовых соединений

| Диаметр резьбы | Моменты затяжки в Н·м (кгс·м) |
|----------------|-------------------------------|
| M6             | 4-6 (0,4-0,6)                 |
| M8             | 10-15 (1,0-1,5)               |
| M10            | 20-30 (2-3)                   |
| M12            | 35-50 (3,5-5)                 |
| M16            | 90-120 (9-12)                 |
| M20            | 170-200 (17-20)               |
| M24            | 300-360 (30-36)               |

### Приложение 3

Комплектность полуприцепа (заполняется при отгрузке полуприцепа) приведена в таблице 1.

Таблица 1

| Обозначение         | Наименование  | Количество | Обозначение укладочного или упаковочного места |
|---------------------|---|------------|--|
| 1                   | 2   | 3          | 4  |
| ПСТ-_____           | Полуприцеп самосвальный тракторный ПСТ-____   | 1          | 1/____   |
| ПСТ-9 28.00.000     | Изделие в упаковке надставные цельнометаллические борта (600мм)                     | 1          | 2/____   |
| ПСТ-9 29.00.000     | Изделие в упаковке надставные сетчатые борта (1000мм)                               | 1          | 3/____   |
| ПСТ 00.00.000<br>РЭ | Руководство по эксплуатации полуприцеп самосвальный тракторный ПСТ-9, ПСТ-10, ПСТ12 | 1          | 2/____   |
|                     | Лист упаковочный место<br>2/____  |            |  |



ГАРАНТИЙНЫЙ ТАЛОН № \_\_\_\_\_

1. Полуприцеп самосвальный тракторный ПСТ -  
(наименование, тип и марка машины)
2. \_\_\_\_\_  
(число, месяц и год выпуска)
3. \_\_\_\_\_  
(заводской номер машины)

Машина полностью соответствует чертежам, техническим условиям, характеристике и стандартам: ТУ ВУ 100026463.002-2022.

Гарантируется исправность изделия в эксплуатации в течении 24 месяцев.

Начало гарантийного срока исчисляется со дня ввода изделия в эксплуатацию, но не позднее шести месяцев со дня приобретения потребителем.

Начальник СК и ТС \_\_\_\_\_  
М.П. (подпись)

1. \_\_\_\_\_  
(дата получения машины на складе изготовителя)

\_\_\_\_\_  
(Ф.И.О., должность)

М.П.

\_\_\_\_\_  
(подпись)

2. \_\_\_\_\_  
(дата продажи (поставки) машины продавцом (поставщиком))

\_\_\_\_\_  
(Ф.И.О., должность)

М.П.

\_\_\_\_\_  
(подпись)

3. \_\_\_\_\_  
(дата ввода машины в эксплуатацию)

\_\_\_\_\_  
(Ф.И.О., должность) М.П.

\_\_\_\_\_  
(подпись)

| Особые отметки | Дата | Подпись, печать<br>должностного лица |
|----------------|------|--------------------------------------|
|                |      |                                      |