

## **БУЛЬДОЗЕР- ПОГРУЗЧИК БЛ-750 «ГИГАНТ» (тяговый класс 1,4/2,0/3,0)**

Бульдозеры-погрузчики моделей БЛ-750 «ГИГАНТ» используются для осуществления разгрузо- погрузочных работ, скирдования, перемещения и укладки рулонов, складирования штучных грузов, засыпки траншей и ям насыпными грунтами, планировки площадок и т.д.

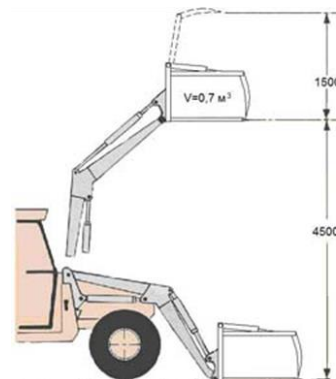
Тип управления рабочими органами – гидравлический, следовательно постоянной оснасткой служит навесная гидрофицированная рама, установленная на тракторе МТЗ (1,4;2;3 класса), а сменными рабочими органами могут быть разнообразная линейка навесного оборудования.

Благодаря возможности использования сменных рабочих органов, бульдозер-погрузчик может осуществлять более широкий спектр работ. Он функционален, прост в использовании и не требует больших затрат и сил в обслуживании.

Оценить все преимущества бульдозера-погрузчика можно только купив его. Он весьма надежен и безопасен в использовании и, при правильной эксплуатации, долговечен.

### **ТЕХНИЧЕСКИЕ ХАРАКТЕРИСТИКИ:**

| <i>Наименование</i>                         | <i>Значения</i>  |
|---|------------------|
| Базовое шасси                               | МТЗ, класс 1,4   |
| Колесная формула                            | 4x2 (4x4)        |
| Двигатель                                   | Д-243            |
| Мощность двигателя, кВт (л.с.)              | 60 (81)          |
| Тяговый класс базового трактора, кН         | 14               |
| Тип управления рабочими органами            | гидравлический   |
| Оборудование погрузчика:                    |                  |
| Грузоподъемность погрузчика, кг             | 600(+100)        |
| Вместимость основного ковша, м <sup>3</sup> | 0,65 или 0,75    |
| Ширина режущей кромки ковша, мм             | 1600 /1800/2000) |
| Максимальная высота разгрузки, мм           | 4500             |
| Бульдозерное оборудование:                  |                  |
| Расположение                                | переднее         |
| ширина захвата, мм                          | 2100             |
| максимальная                                | 2500             |
| при повороте на 30 град                     | 2160             |
| высота отвала, мм                           | 650              |
| заглубление отвала, мм                      | 200              |
| масса отвала, мм                            | 190              |
| Скорость транспортная максимальная, км/ч    | 18               |



**\*\*Если у Вас имеется собственный трактор, то Вы можете заказать у нас Комплект навесного оборудования к бульдозеру-погрузчику БЛ-750 (с ковшом)**

## СМЕННОЕ ОБОРУДОВАНИЕ НА БУЛЬДОЗЕР-ПОГРУЗЧИК БЛ-750 «ГИГАНТ»



Отвал снежный БЛ-750.25.00.000 м/п



Отвал снежный БЛ-750.25.00.000 г/п



Захват рулонный БЛ-750.26.00.000 СБ



Вилы сельскохозяйственные с прижимом БЛ-750



Вилы сельскохозяйственные БЛ 750



Вилы грузовые с прижимом БЛ-750



Ковш челюстной БЛ-750



Гидромолот на погрузчик БЛ-750



Снегоочиститель БЛ-1100



Ковш БЛ-750.14.00.000-02 (0,75м3)



Резчик силоса БЛ-750



Ковш с прижимом БЛ-750 (0,65м3)



Ковш-смеситель БЛ-500 (0,5м3)



Бетоносмеситель навесной БЛ-260 (280л)



Вилы грузовые БЛ-750.16.00.000СБ



Крюк монтажный БЛ-750.18.00.000СБ (1000кг)



Подгалкеватель-ворошитель корма БЛ-1200 (1200мм)



Джойстиковое управление погрузочным оборудованием



Щеточное оборудование БЛ-750



Ямокопатель 120-01Г