

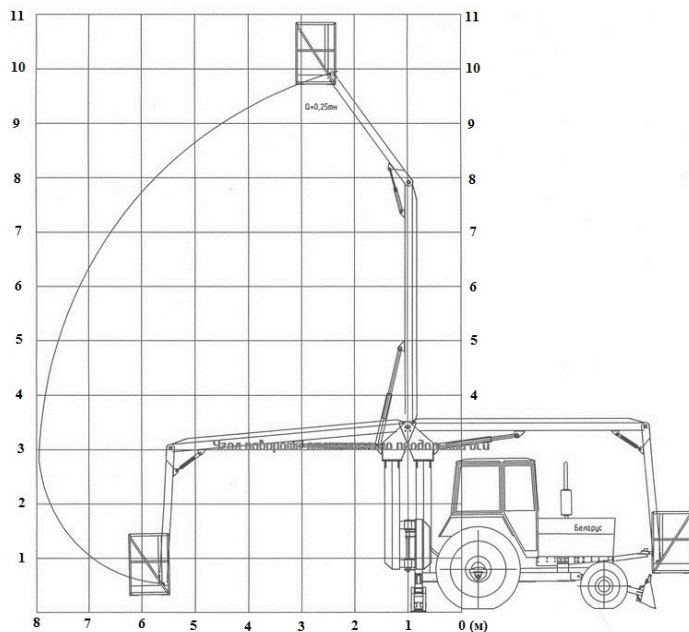
ПОДЪЕМНИК БЛ-09 (МОНТАЖНЫЙ)



Подъемник БЛ-09 предназначен для пространственного перемещения рабочего в люльке с набором необходимых материалов и инструментов при проведении строительно-монтажных работ.

Подъемник может использоваться при температуре окружающей среды от минус 40°С до плюс 40° и скорости ветра не более 10 м/с.

ПОДЪЕМНИК ОБОРУДОВАН СЛЕДУЮЩИМИ УСТРОЙСТВАМИ БЕЗОПАСНОСТИ:



- Устройством против перегрузки подъемника (ограничитель предельного груза);
- Следящей системой ориентации люльки в вертикальном положении;
- Ограничителем зоны обслуживания при необходимости ограничения по прочности или устойчивости;
- Системой блокировки подъема и поворота стрелы при не выставленном на опорах подъемнике;
- Устройством блокировки подъема опор при рабочем положении стрелы;
- Системой аварийного опускания люльки при отказе гидросистемы или двигателя базовой машины;
- Устройством, предохраняющим выносные опоры подъемника от самопроизвольного выдвижения во время движения подъемника;

- Указателем угла наклона подъемника;
- Гидрозамками гидроцилиндров для удержания гидроцилиндров в исходном положении при обрыве шлангов и трубопроводов гидросистемы;
- Страховочными цепями для крепления отвала и гидроопор в транспортном положении;
- Фиксатором для крепления стрелы в транспортном положении;
- Сигнализатором приближения к ЛЭП (доп. опция).

ОСНОВНЫЕ ТЕХНИЧЕСКИЕ ПАРАМЕТРЫ:

Высота обслуживания	11,5 метров
Наибольший радиус обслуживания	7 метров
Фаркоп для транспортировки прицепа 2ПТС-4,5	
Грузоподъемность	300 кг
Угол поворота стрелы в горизонтальной плоскости	220 градусов
Люлька	на 2 человека

